

**Odbiorca**
**Nadawca**

 Firma  
 Odniesienie  
 Adres  
 Telefon  
 Fax  
 E-mail

**Numer elementu :                      Nr poz. klienta**

60212597

**Model:**

ESYBOX MINI 3

**Dane pompy**

 Ciśnienie nominalne:                      0,75 MPa  
 USTAWIANE STAŁE CIŚNIENIE OD                      0,1 TO 0,55 MPa  
 Minimalna temperatura płynu:                      0 °C  
 Maksymalna temperatura płynu:                      40 °C  
 Maksymalna temperatura pracy:                      50 °C

**Wymagane dane**

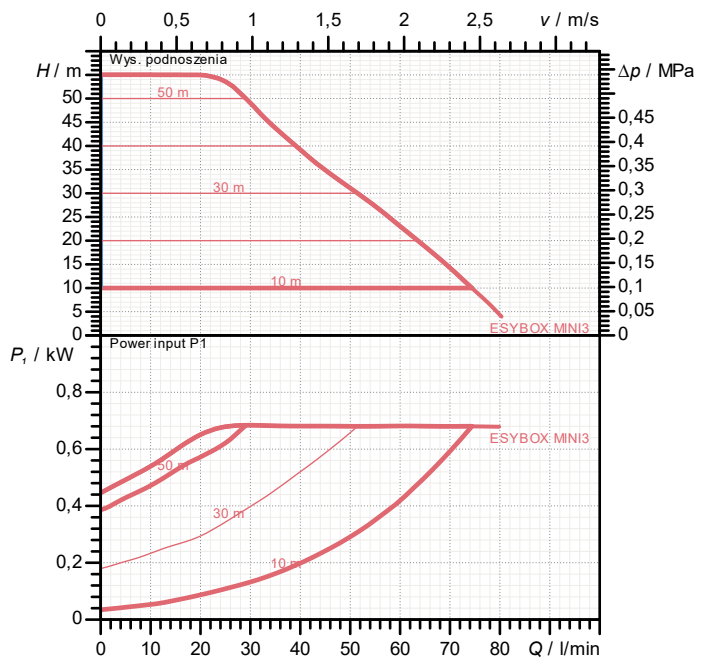
 Przepływ :  
 Wysokość podnoszenia :  
 Płyn :    Woda  
 Temperatura płynu                                      20 °C  
 Gęstość:    998,3 kg/m<sup>3</sup>  
 Lepkość kinematyczna                              1,005 mm<sup>2</sup>/s  
 Ciśnienie odparowania:                              0,00 MPa

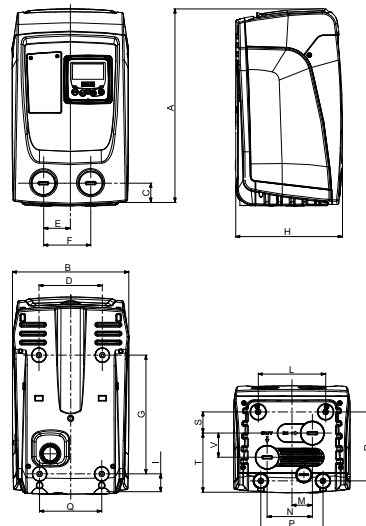
**Materiały**

 Ołki silnika                                      Stal nierdzewna AISI 304  
 O-Ring    NBR  
 Uszczelnienie mechaniczne                      Impregnowana żywica węglowa/Ceramika/NBR  
 Zaślepiki    PA 6.6 30% FV / PP OMO 30% FV  
 Korpus ssawny                                      PP OMO 30% GF  
 Wkładka    Mosiądz  
 Sprężyna    AISI 303  
 Dyfuzor    Noryl  
 Wirmik    Noryl  
 Korpus strony tłocznej                              PP OMO 30% GF  
 Zawór zwrotny                                      Technopolimer/guma/stal  
 Zbiornik    Technopolimer/guma  
 Korpus czujnika ciśnienia                              Technopolimer  
 Korpus silnika                                      PP OMO 30% GF  
 Tarcza uszczelniająca                              PA 6.6 30% GF  
 Zawór eżektorowy                                      POM  
 Radiator    Mosiądz  
 Kolo przepływomierza                              POM

**Dane silnika**

 Maks. Moc wejściowa P1 :                      0,85 kW  
 Prędkość nominalna:                              3.000 1/min  
 Napięcie nominalne:                              1~ 220-240 V                      50 Hz  
 Prąd nominalny:                                      4,8 A  
 Stopień ochrony:                                      IP X4

**Charakterystyka zgodna z ISO 9906**

**Dane hydrauliczne (punkt pracy):**

 Przepływ :  
 Wysokość podnoszenia :

**Wymiary                                      mm**

A	439	G	279,5	P	140		
B	263	H	236	Q	140		
C	46	I	40,5	R	155,5		
D	143	L	152	S	47,8		
E	60,7	M	46	T	133		
F	106,7	N	101,7	V	54,5		

**Waga:**                                      14,6 kg

**Podłączenie pompy**

 Strona ssawna                              1" G / 0,75 MPa  
 Strona tłoczna                              1" G / 0,75 MPa



# KRZYWE WYDAJNOŚCI

24/01/2025

Strona 2 / 3

DAB PUMPS S.p.A.  
Via Marco Polo, 14 - 35035 Mestrino (PD), Italy  
Tel. +39 049 5125000 - Fax +39 049 5125950  
www.dabpumps.com

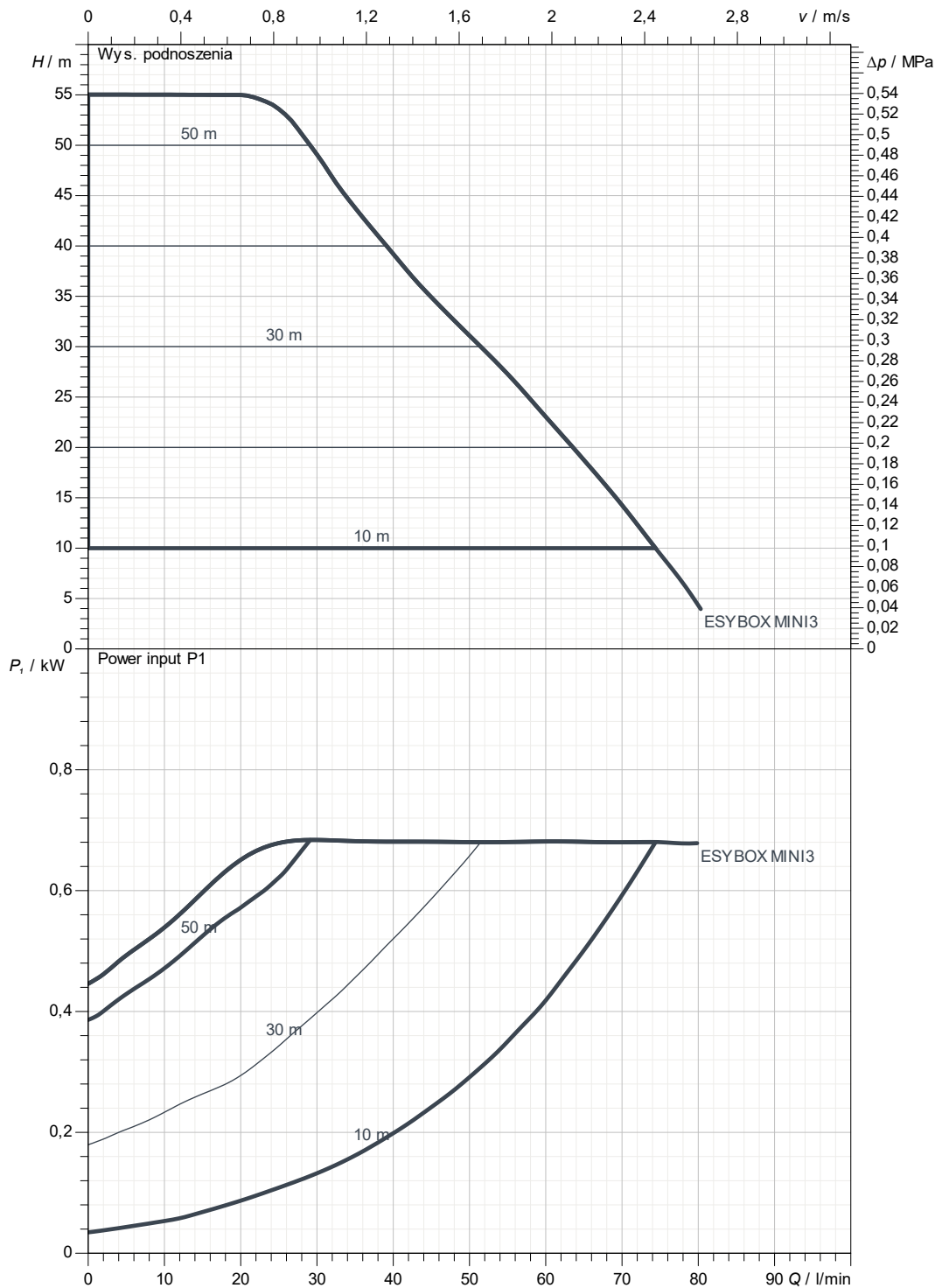
Odbiorca

Nadawca

Firma  
Odniesienie  
Adres  
Telefon  
Fax  
E-mail

## ESYBOX MINI 3

Charakterystyka zgodna z ISO 9906



Dane hydrauliczne (punkt pracy):

Strona ssawna  
1" G  
0,75 MPa

Strona tłoczna  
1" G  
0,75 MPa

Przepływ:

Wysokość podnoszenia:

Prędkość nominalna:  
3.000 1/min

MAIN\_PROJECT\_TITLE

BUSINESS\_PROCESS\_ID

OWNER\_

ISSUE\_DATE

24/01/2025



# RYSUNEK WYMIAROWY

24/01/2025

Strona 3 / 3

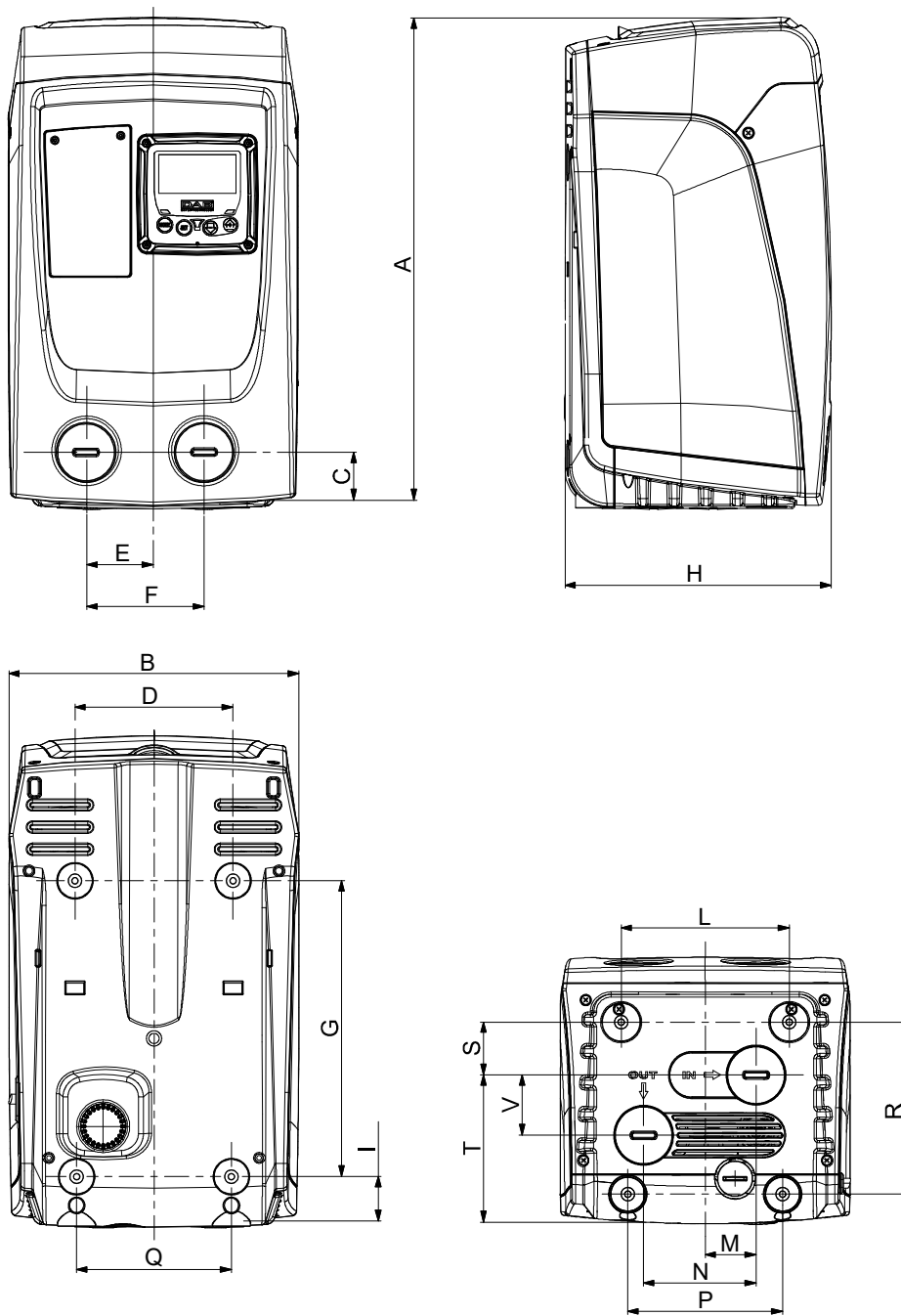
DAB PUMPS S.p.A.  
Via Marco Polo, 14 - 35035 Mestrino (PD), Italy  
Tel. +39 049 5125000 - Fax +39 049 5125950  
www.dabpumps.com

Odbiorca

Nadawca

Firma  
Odniesienie  
Adres  
Telefon  
Fax  
E-mail

## ESYBOX MINI 3



### Wymiaryw mm

1	A	439
2	B	263
3	C	46
4	D	143
5	E	60,7
6	F	106,7
7	G	279,5
8	H	236
9	I	40,5
10	L	152
11	M	46
12	N	101,7

P	140
Q	140
R	155,5
S	47,8
T	133
V	54,5

### Podłączenie pompy

Ssanie:  
1" G  
0,75 MPa

Strona tłoczna  
1" G  
0,75 MPa

MAIN\_PROJECT\_TITLE

BUSINESS\_PROCESS\_ID

OWNER\_

ISSUE\_DATE

24/01/2025