

Odbiorca

Firma
Odniesienie
Adres
Telefon
Fax
E-mail

Nadawca

Numer elementu : 60209373
Nr poz. klienta

Model:
DIVERTRON 900 M

Dane pompy

Ciśnienie nominalne:
Minimalna temperatura płynu: 0 °C
Maksymalna temperatura płynu: 40 °C
Maksymalna temperatura pracy:

Wymagane dane

Przepływ :
Wysokość podnoszenia :
Płyn : Woda
Temperatura płynu: 20 °C
Gęstość: 998,3 kg/m³
Lepkość kinematyczna: 1,005 mm²/s
Ciśnienie odparowania: 0,00234 MPa

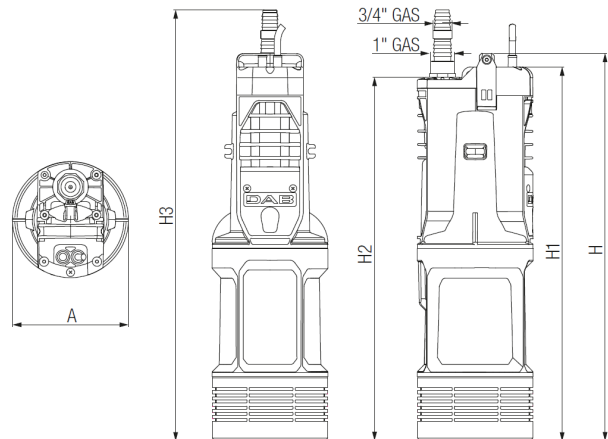
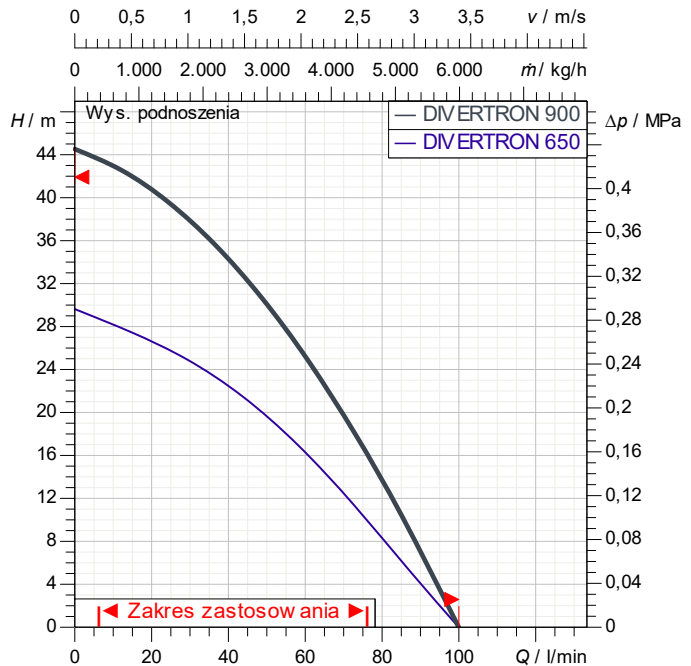
Dane hydrauliczne (punkt pracy):

Przepływ :
Wysokość podnoszenia :

Materiały

Korpus pompy: Technopolimer
Wirnik: Technopolimer/AISI 304
Dyfuzor: Technopolimer
O-Ring: EPDM
Podstawa: Technopolimer
Wał silnika: Stal nierdzewna AISI 416
Pokrywa silnika: Stal nierdzewna AISI 304

Charakterystyka zgodna z ISO 9906



Dane silnika

Znak handlowy: DAB
Moc nominalna P2: 0,56 kW
Napięcie nominalne: 1~ 220-240 V
Prąd nominalny: 4,2 A
Liczba biegów: 2
Prędkość nominalna: 2.800 1/min
Stopień ochrony: IP 68

Waga: 11 kg

Wymiary mm

| | | | | | |
|----|-----|--|--|--|--|
| A | 160 | | | | |
| H | 536 | | | | |
| H1 | 517 | | | | |
| H2 | 503 | | | | |
| H3 | 596 | | | | |

Podłączenie pompy

Strona ssawna: /
Strona tłoczna: 1" G / --



KRZYWE WYDAJNOŚCI

30/09/2024

Strona 2 / 3

DAB PUMPS S.p.A.
Via Marco Polo, 14 - 35035 Mestrino (PD), Italy
Tel. +39 049 5125000 - Fax +39 049 5125950
www.dabpumps.com

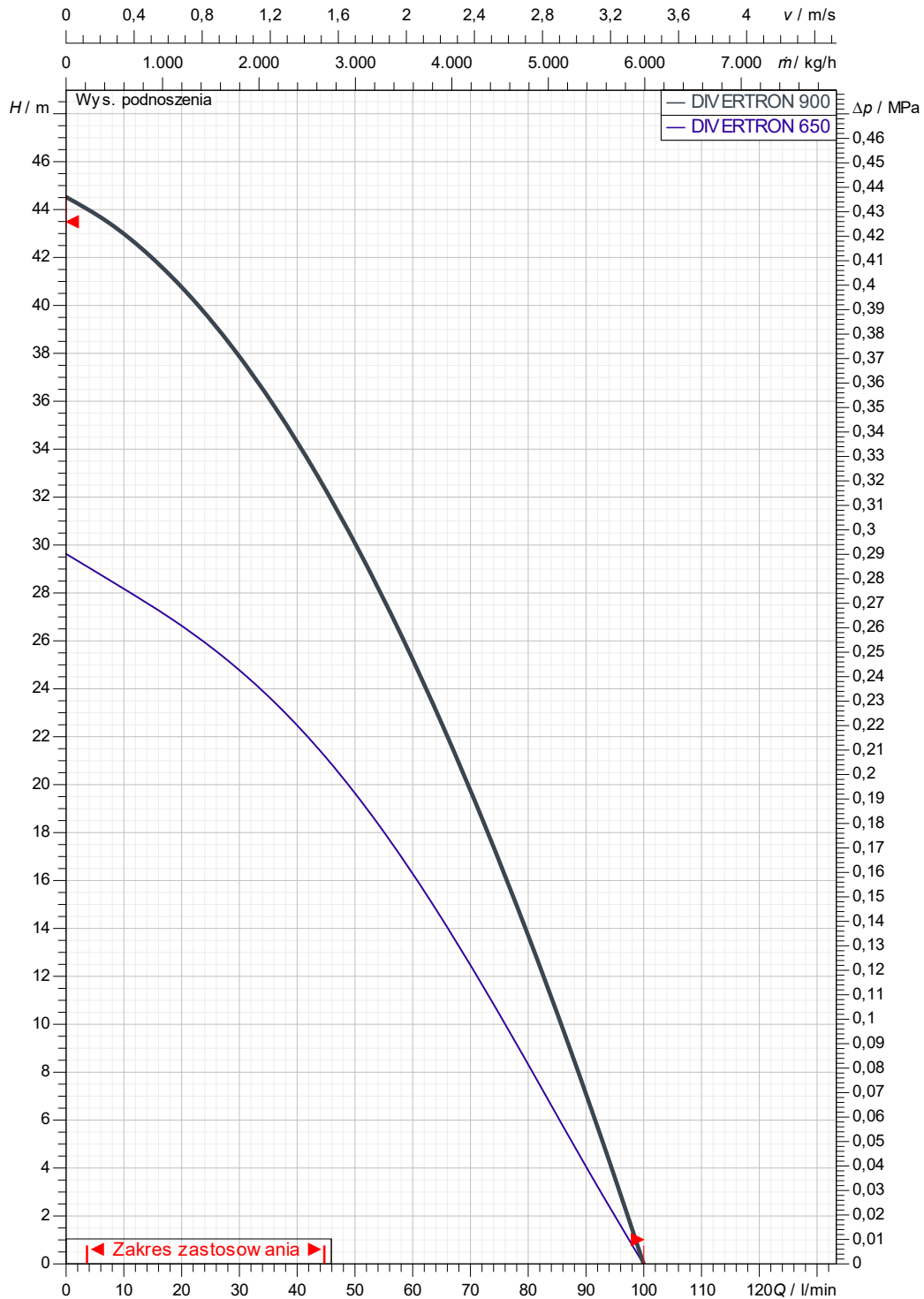
Odbiorca

Nadawca

Firma
Odniesienie
Adres
Telefon
Fax
E-mail

DIVERTRON 900 M

Charakterystyka zgodna z ISO 9906



Dane hydrauliczne (punkt pracy):

Strona ssawna

Strona tłoczna
1" G
--

Przepływ:

Wysokość podnoszenia:

Prędkość nominalna:
2.800 1/min

MAIN_PROJECT_TITLE

BUSINESS_PROCESS_ID

OWNER_

ISSUE_DATE

30/09/2024



RYSUNEK WYMIAROWY

30/09/2024

Strona 3 / 3

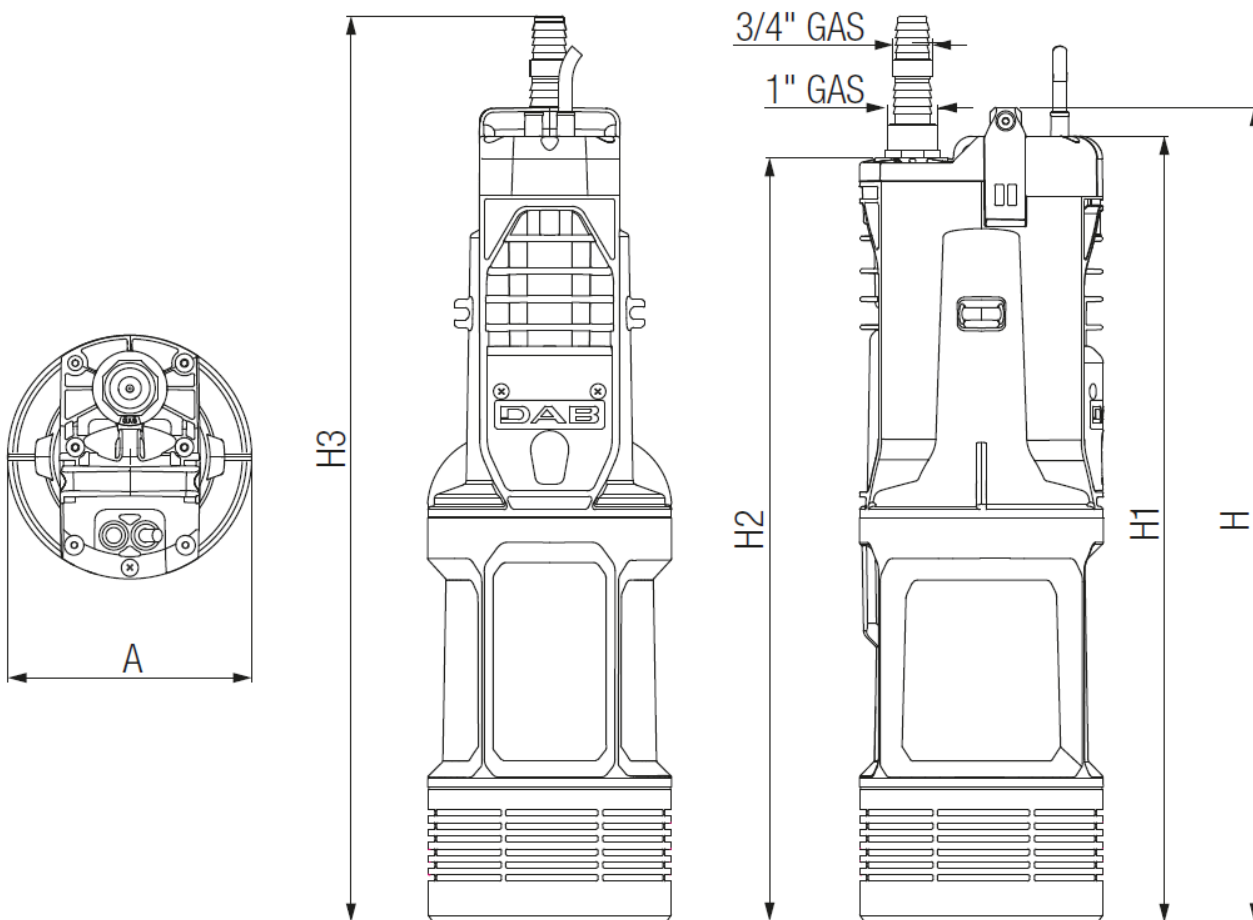
DAB PUMPS S.p.A.
Via Marco Polo, 14 - 35035 Mestrino (PD), Italy
Tel. +39 049 5125000 - Fax +39 049 5125950
www.dabpumps.com

Odbiorca

Nadawca

Firma
Odniesienie
Adres
Telefon
Fax
E-mail

DIVERTRON 900 M



Wymiary mm

Podłączenie pompy

1
2
3
4
5
6
7
8
9
10
11

| | |
|----|-----|
| A | 160 |
| H | 536 |
| H1 | 517 |
| H2 | 503 |
| H3 | 596 |

Ssanie:

Strona tłoczna
1" G
--

MAIN_PROJECT_TITLE

BUSINESS_PROCESS_ID

OWNER_

ISSUE_DATE

30/09/2024